



Sítuo 1 io



- EN Instructions
- EL Οδηγίες
- TR Talimatlar
- CS Návod
- HU Útmutató



io-homecontrol® provides advanced and secure radio technology that is easy to install. io-homecontrol® labelled products communicate with each other, improving comfort, security and energy savings.

www.io-homecontrol.com

100% recycled paper

1. Safety and liability

1.1. Liability
Before installing and using this product, please read these instructions carefully. This Somfy product must be installed by a home drive and automation professional. Moreover, the installer must comply with standards and legislation in the country in which the product is being installed, and inform his customers of the operating and maintenance conditions for the product. He must give them these instructions. Any use outside the sphere of application defined by Somfy is forbidden. This invalidates the warranty and discharges Somfy of all liability, as does any failure to comply with the instructions given herein. Never begin installing without first checking the compatibility of this product with the associated equipment and accessories.

- 1.2. Safety instructions**
- Keep the Sítuo 1 io out of the reach of children.
 - Never drop, knock, puncture or immerse the Sítuo 1 io in liquid.
 - Do not use abrasive products or solvents to clean it.

2. The Sítuo 1 io in detail

- Figure A
- a "Battery low" indicator light
 - b Key press indicator light
 - c Application control keys
 - d Wall mount
 - e Wall mount recess
 - f PROG. button

3. Adding/Removing a Sítuo 1 io

To store the first control: refer to the instructions for the io-homecontrol® drive or receiver.

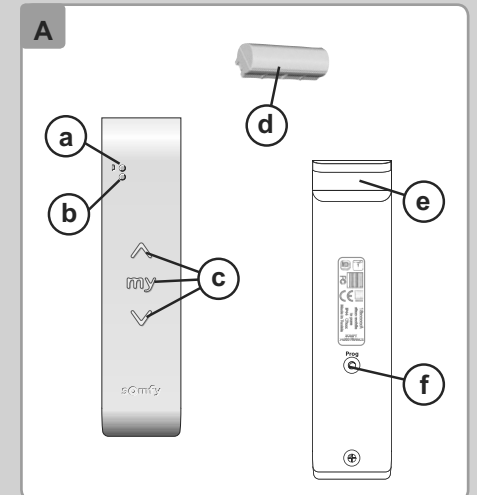
To add or remove a Sítuo 1 io to/from an end-product:

Figure B
In case of a control with feedback function, refer to its instructions.

- 1) On the individual control already associated with the end-product:
 - Press the PROG. button (≈ 2 s) until the end-product moves back and forth: programming mode is activated for 10 min.
- 2) On the Sítuo 1 io to be added or removed.
 - Briefly press the PROG. button: the end-product moves back and forth, and the Sítuo 1 io is added or removed.

4. Attaching the wall mount

Figure C
Referring to the diagram, open the wall mount and fix to a flat surface using a screwdriver.



EL Το Sítuo 1 io είναι τηλεχειριστήριο που επιτρέπει τον ταυτόχρονο χειρισμό μίας ή περισσότερων εφαρμογών io-homecontrol®.

1. Ασφάλεια και ευθύνη

1.1. Ευθύνη
Πριν από την εγκατάσταση και τη χρήση του παρόντος προϊόντος, διαβάστε προσεκτικά τις παρακάτω οδηγίες. Η εγκατάσταση του παρόντος προϊόντος της Somfy θα πρέπει να γίνει από επαγγελματία τεχνικό εγκατάστασης μηχανισμών κίνησης και οικιακών συστημάτων αυτοματισμού. Ο τεχνικός εγκατάστασης θα πρέπει επίσης να συμμορφωθεί με τα πρότυπα και την ισχύουσα νομοθεσία της χώρας, όπου γίνεται η εγκατάσταση του προϊόντος, και να ενημερώσει τους πελάτες του σχετικά με τις προϋποθέσεις λειτουργίας και συντήρησης του προϊόντος. Θα πρέπει επίσης να παραδώσει στους πελάτες το εγχειρίδιο. Απαγορεύεται κάθε χρήση που δεν εμπίπτει στο προβλεπόμενο πεδίο εφαρμογής, όπως αυτό ορίζεται από τη Somfy. Κάθε τέτοια χρήση, όπως και η αδυναμία συμμόρφωσης με τις οδηγίες που ορίζονται στο παρόν, καθιστά άκυρη την εγγύηση και απαλλάσσει τη Somfy από κάθε ευθύνη. Μην ξεκινάτε ποτέ την εγκατάσταση χωρίς να έχετε ελέγξει πρώτα τη συμβατότητα του προϊόντος με τον σχετιζόμενο εξοπλισμό και τα εξαρτήματα.

- 1.2. Οδηγίες ασφάλειας**
- Διατηρήστε το Sítuo 1 io μακριά από τα παιδιά.
 - Ποτέ μην επιτρέπετε την πτώση, την πρόσκρουση, τη διάτρηση ή τη βύθιση του Sítuo 1 io.
 - Μη χρησιμοποιείτε απορρυπαντικά προϊόντα ή διαλύτες για τον καθαρισμό του.

2. Το Sítuo 1 io αναλυτικά

- Εικόνα A
- a Ενδεικτική λυχνία «Χαμηλή στάθμη μπαταρίας»
 - b Φωτεινή ένδειξη πατήματος κουμπιών
 - c Πλήκτρα ελέγχου των εφαρμογών
 - d Επιτοίχια βάση
 - e Υποδοχή επιτοίχιας βάσης
 - f Κουμπί PROG.

3. Προσθήκη/Κατάργηση Sítuo 1 io

Για την καταχώριση του πρώτου χειριστηρίου: ανατρέξτε στο εγχειρίδιο του μοτέρ ή του δέκτη io-homecontrol®.

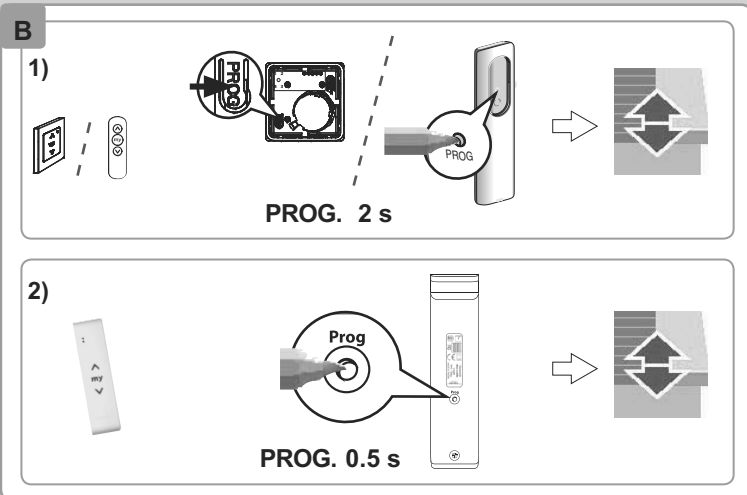
Για την προσθήκη ή τη διαγραφή ενός Sítuo 1 io σε μια εφαρμογή:

Εικόνα B
Για χειριστήριο με ανάδραση, ανατρέξτε στο εγχειρίδιο.

- 1) Στο μεμονωμένο χειριστήριο που είναι ήδη συσχετισμένο με την εφαρμογή:
 - Πατήστε (≈ 2 δευτ.) το κουμπί PROG. έως ότου η εφαρμογή να κάνει μια παλινδρομική κίνηση. Η λειτουργία προγραμματισμού ενεργοποιείται για 10 λεπτά.
- 2) Στο Sítuo 1 io προς προσθήκη ή διαγραφή.
 - Πατήστε στιγμιαία το κουμπί PROG.: η εφαρμογή κάνει μια παλινδρομική κίνηση, το Sítuo 1 io προστίθεται ή διαγράφεται.

4. Στερέωση της επιτοίχιας βάσης

Εικόνα C
Σύμφωνα με την εικόνα, ανοίξτε την επιτοίχια βάση και στερεώστε την με ένα κατσαβίδι σε μια επίπεδη επιφάνεια.



TR Sítuo 1 io uzaktan kumanda, kullanıcının bir veya daha fazla io-homecontrol® ürününü aynı anda kontrol etmesini sağlar.

1. Güvenlik ve sorumluluk

1.1. Sorumluluk
Bu ürünün kumandan ve kullanmadan önce lütfen bu talimatları dikkatli bir şekilde okuyun. Bu Somfy ürünü profesyonel bir motorlu cihaz ve ev otomasyonu kurulum uzmanı tarafından kurulmalıdır. Ayrıca, kurulum uzmanı ürünün kuruluğu ülkedeki standartlara ve düzenlemelere de uymalı ve müşterilerini ürünü çalıştırma ve ürüne bakım uygulama koşulları hakkında bilgilendirmelidir. Ona bu talimatları vermelidir. Somfy tarafından tanımlanan dışındaki bir uygulama kapsamı yasaklanmıştır. Böyle bir uygulama yapılmasının yanı sıra burada verilen talimatlara uyulmaması da garantiyi geçersiz kılar ve Somfy'nin sorumluluklarını ortadan kaldırır. İlk önce bu ürünün olgandırılı ekipman ve aksesuarlarla uyumlu olup olmadığını kontrol etmeden asla kurulumla başlamayın.

- 1.2. Emniyet talimatları**
- Sítuo 1 io ürününü çocukların erişemeyeceği yerde saklayın.
 - Sítuo 1 io ürününü düşürmeyin, çarpmayın, delmeyin ve sıvıyla temas ettirmeyin.
 - Ürünü temizlemek için aşındırıcı veya çözücü ürünler kullanmayın.

2. Ayrıntılı olarak Sítuo 1 io

- Şekil A
- a «Düşük pil» göstergesi ışığı
 - b Tuşa basma göstergesi ışığı
 - c Uygulama kontrol tuşları
 - d Duvara monte aparatı
 - e Duvara monte aparatı boşluğu
 - f PROG. düğmesi

3. Sítuo 1 io ürünü Ekleme/Kaldırma

İlk kumandayı kaydetmek için io-homecontrol® sürücüsünün veya alıcısının talimatlarına bakın.

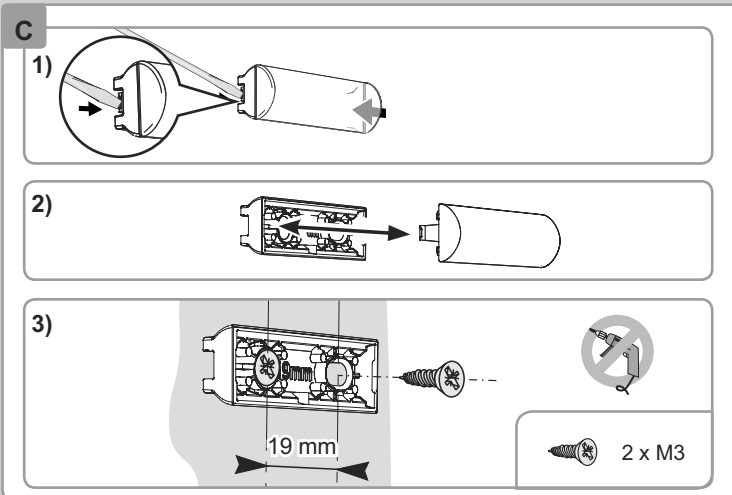
Sítuo 1 io ürününü bir ürüne eklemek veya kaldırmak için:

Şekil B
Geribildirim işlevine sahip kumandalar için ilgili talimatlara bakın.

- 1) Ürüne önceden ilişkilendirilmiş olan kumandan:
 - Ürün ileri ve geri hareket edene kadar PROG. düğmesine basın (yaklaşık 2 saniye). Programlama modu 10 dakika için etkinleşir.
- 2) Eklenecak veya kaldırılacak Sítuo 1 io ürününde:
 - PROG. düğmesine kısa bir süre basın. Ürün ileri ve geri hareket eder ve Sítuo 1 io eklenir veya kaldırılır.

4. Duvara monte aparatını takma

Şekil C
Şekile bakarak duvara monte aparatını açın ve tornavida ile düz bir yüzeye sabitleyin.



CS Sítuo 1 io je dálkový ovladač, který umožňuje ovládat jedno či více zařízení systému io-homecontrol®.

1. Bezpečnost a odpovědnost

1.1. Odpovědnost
Přečtěte si pozorně tento návod, než výrobek nainstalujete a začnete používat. Tento výrobek Somfy musí instalovat odborný pracovník z oboru motorových pohonných systémů a automatizace budov. Odborný pracovník provádějící instalaci musí také dodržet normy a zákony platné v zemi, v níž výrobek instaluje, a informovat uživatele o obsluze a podmínkách údržby výrobku. Musí uživateli předat návod k použití. Jakékoli použití mimo oblast použití, stanovenou společností SOMFY, je zakázáno. Zanikne tím záruka a společnost Somfy nenese žádnou odpovědnost; totéž platí v případě nedodržení pokynů, uvedených v tomto návodu. Nikdy nezačínajte montáž, dokud nekontrolujete kompatibilitu tohoto výrobku s ostatním vybavením a doplňky.

- 1.2. Zvláštní bezpečnostní pokyny**
- Sítuo 1 io nenechávejte v dosahu dětí.
 - Zabraňte pádu ovladače Sítuo 1 io, nevystavujte jej nárazům, nevrtajte otvory do krytu a zabraňte styku s vodou.
 - Na čištění nepoužívejte brusné čisticí prostředky nebo rozpouštědla.

2. Sítuo 1 io - popis

- Obrázek A
- a Kontrolka «Baterie vybitá»
 - b Kontrolka vyslání povelu
 - c Tlačítka pro zadávání povelů
 - d Nástěnný držák
 - e Závěs pro nástěnný držák
 - f Tlačítko PROG.

3. Spárování/ zrušení spárování ovladače Sítuo 1 io

Pro spárování prvního ovladače: viz návod k pohonu či přijímači io-homecontrol®.

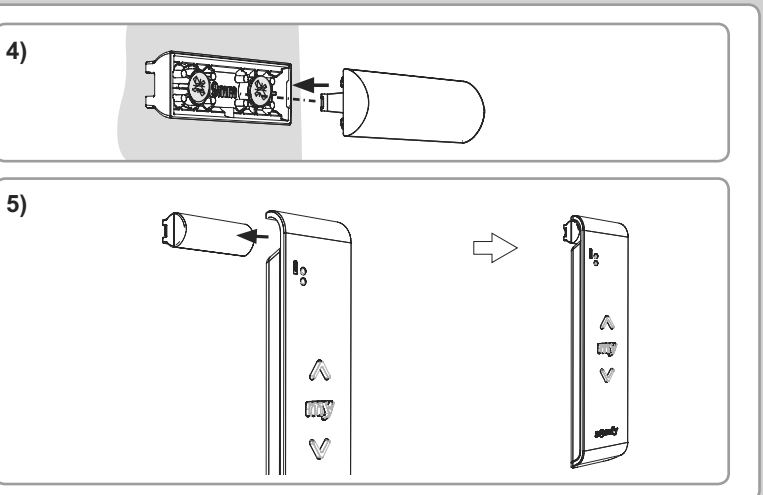
Pro spárování nebo zrušení spárování Sítuo 1 io se zařízením:

Obrázek B
Pro obousměrný ovladač viz návod k tomuto ovladači.

- 1) Na jednosměrném ovladači již spárovaném se zařízením:
 - Stiskněte (≈ 2 s) tlačítko PROG. dokud se zařízení nepohne tam a zpět: režim programování je aktivní na dobu 10 min.
- 2) Pro spárování / zrušení spárování ovladače Sítuo io:
 - Krátce stiskněte tlačítko PROG.: zařízení se opět krátce pohne tam a zpět, ovladač Sítuo 1 io byl spárován nebo bylo jeho spárování zrušeno.

4. Upevnění nástěnného držáku

Obrázek C
Podle obrázku otevřete nástěnný držák a upevněte jej pomocí šroubováku na rovnou plochu.



HU A Sítuo 1 io egy távirányító, amely lehetővé teszi egy vagy több io-homecontrol® eszköz egyidejű vezérlését.

1. Biztonság és felelősség

1.1. Felelősség
Mielőtt telepíti és használja ezt a terméket, olvassa el figyelmesen a használati útmutatót. Ezt a Somfy terméket lakások motorizálásában és automatizálásában jártas szakembernek kell telepítenie. A telepítést végző szakembernek be kell tartania a telepítés helyén érvényes törvényi előírásokat, és tájékoztatnia kell az ügyfelet a termék használatáról és a szükséges karbantartásról. Adja át adnia neki ezt az útmutatót. A Somfy által meghatározott alkalmazási területtől eltérő használat nem elfogadott. Ez utóbbi, akárcsak a jelen utasítások bármilyen megszegése, érvényteleníti a garanciát és mentesíti a SOMFY-t mindenfajta felelősség alól. A telepítés előtt ellenőrizze a termék kompatibilitását a kapcsolódó berendezésekkel és tartozékokkal.

- 1.2. Biztonsági előírások**
- Tartsa a Sítuo 1 io eszközt gyermekektől távol.
 - Soha ne ejtse le, üsse meg, fúrja ki, mérítse vízbe a Sítuo 1 io távirányítót.
 - Ne használjon súrolószereket vagy oldószereket a tisztításához.

2. A Sítuo 1 io részletes ismertetése

- „A” ábra
- a "Lemerült elem" jelzés
 - b A gombok megnyomásának jelzője
 - c Az eszköz vezérlőgombjai
 - d Fali tartó
 - e A fali tartó rögzítőeleme
 - f PROG gomb.

3. Egy Sítuo 1 io hozzáadása/törlése

Az első vezérlőegység mentése: lásd a motor vagy az io-homecontrol® vevőegység útmutatóját.

Egy Sítuo 1 io hozzáadása vagy törlése egy berendezés esetén:

„B” ábra
Információ visszajelzéssel rendelkező vezérlőegység esetén lásd a hozzá kapcsolódó útmutatót.

- 1) A termékkel már párosított, egyéni vezérlőegységen:
 - Nyomja meg (≈ 2 s) a PROG gombot a termék oda-vissza mozgásáig: a programozási mód 10 percen keresztül aktív.
- 2) A hozzáadni vagy törölni kívánt Sítuo 1 io egységen:
 - Nyomja meg röviden a PROG gombot: az alkalmazás egy oda-vissza mozgást végez, a Sítuo 1 io hozzáadása vagy törlése megtörténik.

4. A fali tartó rögzítése

„C” ábra
Az ábrának megfelelően, nyissa fel a fali tartót és rögzítse azt csavarhúzó segítségével egy sík felületre.

5.2. STOP/my button
 Figure E
 - Briefly press **my** to stop the end-product from activating.
 Figure F
 - If the end-product has been stopped, briefly press **my** to activate it until the favourite position (my).

5.3. Setting, modifying or deleting the favourite position (my)
 Figure G
 - Place the end-product in the required position and press **my** (≈ 5 s) to set the favourite position (my).
 Figure H
 - Place the end-product in the favourite position (my) and press **my** (≈ 5 s) to delete it.

6. Tips and recommendations
6.1. Specific information for self-powered drives

- Figure I
- Unscrew and unclip the product.
 - To **check which mode is active**: briefly establish contact between the two parts of the activation zone (two semi-circles next to the battery).
 - Indicator light constantly on = standard mode
 - Indicator light flashing = self-powered drive mode
 - To **change mode**: establish contact between the two parts of the zone for approximately **two seconds**. The indicator light will indicate the new mode.
 - Reclip and rescrew the product.

6.2. Replacing a lost or broken control point
 Figure J
 Switch off and restore the power according to the diagram and briefly press the PROG. button of the Situo 1 io to be added.

7. Replacing the battery
 Please separate storage cells and batteries from other types of waste and recycle them via your local collection facility.

Figure K
 Referring to the diagram, open the Situo 1 io, replace the battery and then close.

8. Technical data
 Radio frequency: 868.95 MHz, io-homecontrol®
 Band transmission frequency: 868.700 MHz - 869.200 MHz
 Effective radiated power : F: 868.950 MHz e.r.p. < 25 mW
 Radio range (line-of-sight, depending on the environment): 150 m.
 Operating temperature: 0°C to +50°C.
 Power supply: 1 type CR2430 battery, 3 V

5. Χρήση
5.1. Κουμπιά ^ / v
 Eικόνα D
5.2. Κουμπί STOP/my
 Eικόνα E
 - Πατήστε **στιγμιαία** το **my** για τη διακοπή της ενεργοποίησης της εφαρμογής.
 Eικόνα F
 - Αν η εφαρμογή είναι σταματημένη, πατήστε **στιγμιαία** το **my** για να την ενεργοποιήσετε μέχρι την αγαπημένη θέση (my).

5.3. Καταχώριση, τροποποίηση ή διαγραφή της αγαπημένης θέσης (my)
 Eικόνα G
 - Τοποθετήστε την εφαρμογή στην επιθυμητή θέση και πατήστε (≈ 5 δευτ.) το **my** για να την καταχωρίσετε στην αγαπημένη θέση (my).
 Eικόνα H
 - Τοποθετήστε την εφαρμογή στην αγαπημένη θέση (my) και πατήστε (≈ 5 δευτ.) το **my** για να τη διαγράψετε.

6. Συμβουλές και συστάσεις
6.1. Ειδική περίπτωση αυτόνομου μοτέρ

- Figure I
- Ξεβιδώστε και ξεκουμπώστε το προϊόν.
 - Για την **προβολή της τρέχουσας λειτουργίας**: αγγίξτε **στιγμιαία** μεταξύ των 2 μερών της ζώνης που προβλέπεται για την ενεργοποίηση (2 ημικύκλια δίπλα στην μπαταρία).
 - Η φωτεινή ένδειξη είναι αναμμένη σταθερά = τυπική λειτουργία
 - Η φωτεινή ένδειξη αναβοσβήνει = αυτόνομη λειτουργία μοτέρ
 - Για την **αλλαγή της λειτουργίας**: αγγίξτε για περίπου **2 δευτ.** μεταξύ των 2 μερών της ζώνης που προβλέπεται για την ενεργοποίηση: η φωτεινή ένδειξη υποδεικνύει τη νέα λειτουργία.
 - Κουμπώστε και βιδώστε το προϊόν.

6.2. Αντικατάσταση του τελευταίου χειριστηρίου αν το χάσετε ή σπάσει
 Eικόνα J
 Διακόψτε και ενεργοποιήστε πάλι την τροφοδοσία ρεύματος και πατήστε στιγμιαία το κουμπί PROG. στο Situo 1 io προς προσθήκη.

7. Αντικατάσταση της μπαταρίας
 Οι μπαταρίες ή οι συσσωρευτές πρέπει να διαχωριστούν από τους άλλους τύπους απορριμμάτων και να προσκομιστούν για ανακύκλωση στην τοπική υπηρεσία διασυλλογής απορριμμάτων.

Figure K
 Σύμφωνα με την εικόνα, ανοίξτε το Situo 1 io, αντικαταστήστε την μπαταρία και μετά κλείστε τη θήκη.

8. Τεχνικά στοιχεία
 Ραδιοσυχνότητα: 868.95 MHz, io-homecontrol®
 Ζώνη συχνότητας Μεταφοράς: 868.700 MHz - 869.200 MHz Μέγιστη ισχύς σε: F: 868.950 MHz e.r.p. < 25 mW
 Εμβέλεια ραδιοκυμάτων (ελεύθερο πεδίο, ανάλογα με το περιβάλλον): 150 m.
 Θερμοκρασία χρήσης: 0°C έως +50°C
 Τροφοδοσία: 1 μπαταρία τύπου CR2430, 3 V.

TR 5. Kullanım
5.1. ^ / v düğmeleri
 Şekil D
5.2. STOP/my düğmesi
 Şekil E
 - **Kısa bir süre my** düğmesine basarak ürünü etkinleştirilmesini durdurun.
 Şekil F
 - Ürün durduysa **kısa bir süre my** düğmesine basarak sık kullanılan konuma (my) gelene kadar etkinleştirin.

5.3. Sık kullanılan konumu (my) ayarlama, değiştirme veya silme
 Şekil G
 - Ürünü gerekli konuma getirin ve **my** düğmesine basarak (yaklaşık 5 saniye) sık kullanılan konumu (my) ayarlayın.
 Şekil H
 - Ürünü sık kullanılan konuma (my) getirin ve silmek için **my** düğmesine basın (yaklaşık 5 saniye).

6. İpuçları ve öneriler
6.1. Kendi gücünü sağlayan sürücülere özgü bilgiler

- Figure I
- Ürünün vidalarını ve klipslerini çıkarın.
 - Hangi modun etkin olduğunu kontrol etmek için**: etkinleştirme bölgesinin iki bölümü (pilin yan tarafındaki iki yarım daire) arasında **kısa süre** temas sağlayın.
 - Gösterge ışığı sürekli yanıyor: standart mod
 - Gösterge ışığı yanıp sönüyor: kendi gücünü sağlayan sürücü modu
 - Modu değiştirmek için**: bölgenin iki bölümü arasında yaklaşık **iki saniye** boyunca temas sağlayın. Gösterge ışığı yeni modu gösterir.
 - Ürünün vidalarını ve klipslerini takın.

6.2. İşlevsiz veya bozuk bir kumanda noktasının değiştirilmesi
 Şekil J
 Şemaya göre gücü kesin ve tekrar bağlayın, ardından ekleniecek Situo 1 cihazının PROG. düğmesine kısa bir süre basın.

7. Pilin değiştirilmesi
 Lütfen depolama hücrelerini ve pilleri diğer atıklardan ayırın ve yerel toplama tesisiniz aracılığıyla yeniden dönüştürün.

Figure K
 Şemaya bakarak Situo 1 io ürününü açın, pili değiştirin ve kapatın.

8. Teknik veriler
 Radyo frekansı: 868.95 MHz, io-homecontrol®
 Maksimum güç iletilen : 868.700 MHz - 869.200 MHz
 Bant iletim frekansı: F: 868.950 MHz e.r.p. < 25 mW
 Radyo aralığı (görüş hattı, ortama bağlı): 150 m.
 Çalıştırma sıcaklığı: 0°C ila +50°C.
 Güç kaynağı: 1 adet CR2430 türü pil, 3 V

CS 5. Obsluha
5.1. Tlačítka ^ / v
 Obrázek D
5.2. Tlačítko STOP/my
 Obrázek E
 - Stiskněte **krátce my**, chcete-li zastavit pohyb zařízení.
 Obrázek F
 - Je-li zařízení v klidu, stiskněte **krátce my** pro jeho nastavení do mezipolohy (my).

5.3. Nastavení, změna nebo zrušení mezipolohy (my)
 Obrázek G
 - Nastavte zařízení do požadované nové mezipolohy(my) a stiskněte (≈ 5 s) **my** pro její uložení do paměti zařízení.
 Obrázek H
 - Nastavte zařízení do uložené mezipolohy (my) a pak stiskněte (≈ 5 s) **my** -mezipoloha je zrušena.

6. Tipy a doporučení
6.1. Zvláštní případ - režim pro autonomní pohon

- Obrázek I
- Vyšroubujte šroubek krytu a otevřete kryt ovladače.
 - Pro zobrazení aktuálního režimu: **krátce** spojte (např. šroubovákem) dvě půlkruhové kontaktní plošky vedle baterie.
 - Kontrolka svítí nepřetržitě = standardní režim
 - Kontrolka bliká = režim autonomního pohonu
 - Pro změnu režimu: spojte na dobu **2 s** obě půlkruhové kontaktní plošky: kontrolka vysílání indikuje nový režim.
 - Nasaďte kryt zpět a zašroubujte.

6.2. Náhrada jediného spárovaného ovladače při jeho ztrátě nebo poruše
 Obrázek J
 Proveďte dvojité vypnutí napájení podle obrázku a krátce stiskněte tlačítko PROG. nového ovladače Situo 1 io, k chcete spárovat.

7. Výměna baterie
 Baterie a akumulátory nevyhazujte do směšného odpadu, odevzdejte je na k tomu určených sběrných místech.

Obrázek K
 Podle obrázku otevřete kryt ovladače Situo 1 io, vyměňte baterii a kryt znovu zavřete.

8. Technické údaje
 Pracovní kmitočet: 868.95 MHz, io-homecontrol®
 Kmitočtové pásmo a pracovní kmitočet: 868.700 MHz - 869.200 MHz
 Maximální vyzářený výkon: F: 868.950 MHz e.r.p. < 25 mW
 Dosah rádiového signálu (ve volném prostoru, v závislosti na okolním prostředí): 150 m
 Provozní teplota: 0°C až +50°C
 Napájení: 1 baterie typu CR2430, 3 V.

HU 5. Használat
5.1. ^ / v gombok
 „D” ábra
5.2. STOP/my gomb
 „E” ábra
 - Nyomja meg **röviden a my** gombot, az alkalmazás mozgásának leállításához.
 „F” ábra
 - Ha az alkalmazás leáll, nyomja meg **röviden a my** gombot, a kedvenc pozíció (my) eléréséhez.

5.3. A kedvenc pozíció (my) mentése, módosítása vagy törlése
 „G” ábra
 - Állítsa az alkalmazást a kívánt helyzetbe és nyomja meg a **my** gombot (≈ 5 s), a kedvenc pozíció (my) mentéséhez.
 „H” ábra
 - Állítsa az alkalmazást a kedvenc pozíciójába (my) és nyomja meg a **my** gombot (≈ 5 s) a törléséhez.

6. Típek és tanácsok
6.1. Egy Vezeték nélküli motor (napelemes) speciális esete

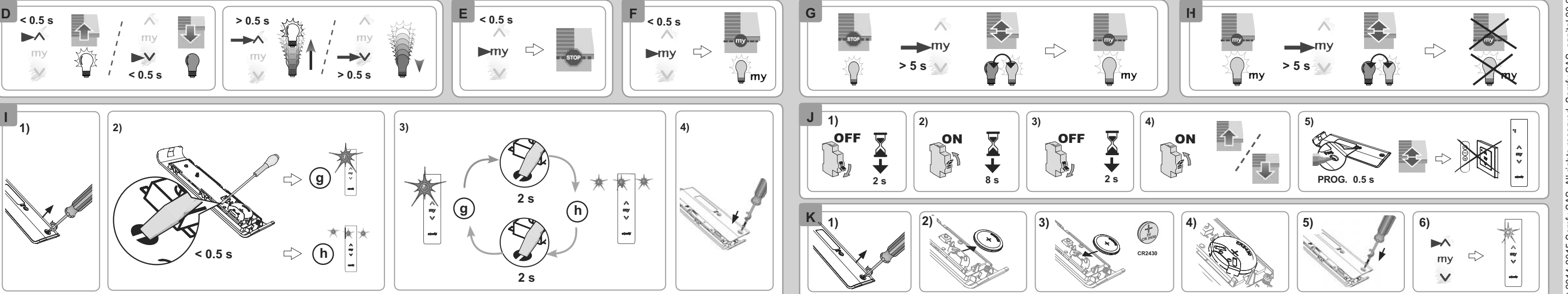
- „I” ábra
- Csavarozza le a termék fedlapját és vegye le.
 - Az **aktív mód azonosításához**: zárja rövidre az aktiválásra szolgáló zóna 2 részét (2 félkör az elem mellett).
 - Folyamatosan világító visszajelző = standard mód
 - Villogó visszajelző = vezeték nélküli motor mód
 - A **mód megváltoztatásához**: zárja rövidre **2 másodpercen** keresztül az aktiválásra szolgáló zóna 2 részét: a nyomógomb visszajelzője jelzi az új módot.
 - Pattintsa vissza és csavarozza be a fedlapot.

6.2. Elveszett vagy eltört vezérlőegység cseréje
 „J” ábra
 Az ábrának megfelelően végezzen kettős árammegszakítást, majd a termék rövid mozgása után nyomja meg röviden a hozzáadni kívánt Situo 1 io PROG gombját.

7. Elemcsere
 Kérjük, hogy az elemeket és az akkumulátorokat az egyéb hulladéktól elkülönítve kezelje és az újrahasznosítás érdekében az arra kijelölt gyűjtő helyen adja le.

„K” ábra
 Az ábrának megfelelően, nyissa fel a Situo 1 io vezérlőt, cserélje ki az elemet, majd zárja vissza.

8. Műszaki adatok
 Rádiófrekvencia: 868.95 MHz, io-homecontrol®
 Zenekar adási frekvenciát : 868.700 MHz - 869.200 MHz
 Maximális teljesítmény : F: 868.950 MHz e.r.p. < 25 mW
 Rádió hatótávolság (szabad területen, a környezettől függően): 150 m.
 Működési hőmérséklet: 0°C és + 50°C között
 Megtáplálás: 1 db CR2430 típusú 3 V-os elem.



CE SOMFY hereby warrants that this product is in compliance with the essential requirements and other relevant provisions of European Directives applicable to the European Union: 2014/53/UE. A Declaration of Conformity is available at www.somfy.com/ce.

CE Με το παρόν η SOMFY δηλώνει ότι το παρόν προϊόν συμμορφώνεται με τις ουσιαστικές απαιτήσεις και τις λοιπές σχετικές διατάξεις των ευρωπαϊκών οδηγιών που ισχύουν για την Ευρωπαϊκή Ένωση: 2014/53/UE. Μπορείτε να δείτε τη δήλωση συμμόρφωσης στην ιστοσελίδα www.somfy.com/ce.

CE SOMFY bu ürünün Avrupa Birliği için geçerli olan Avrupa Direktiflerinin esas koşullarına ve diğer ilgili hükümlerine uygun olduğunu beyan eder: 2014/53/UE. Uygunluk beyanı www.somfy.com/ce adresinde mevcuttur.

CE Společnost SOMFY tímto prohlašuje, že tento výrobek odpovídá základním požadavkům a dalším příslušným ustanovením evropských směrnic platných pro státy Evropské unie: 2014/53/UE. Prohlášení o shodě naleznete na internetové adrese www.somfy.com/ce.

CE A Somfy ezennel kijelenti, hogy a termék megfelel az Európai Unióban érvényes európai irányelvek alapvető követelményeinek és egyéb vonatkozó rendelkezéseinek: 2014/53/UE. A megfelelőségi nyilatkozat a www.somfy.com/ce internetcímen letölthető.