

somfy.com

Ondeis Ondeis 24 V DC

Návod k použití



Ondeis 24 V DC
Ref. 9016344
Ondeis
Ref. 9016345



Bezpečnostní pokyny

- Abyste plně využili všechny vlastnosti výrobku, zajistili jeho bezchybnou funkci a zabránili případným škodám, přečtěte si prosím pečlivě tento návod ještě před začátkem montáže. Bezpodmínečně dodržujte všechny pokyny v něm uvedené. Návod uschovejte pro pozdější použití.
- Před instalací ověřte použitelnost výrobku pro požadovaný účel a jeho kompatibilitu s ostatními zařízeními i příslušenstvím.
- Jakékoli použití výrobku pro jiný účel, než stanoví společnost Somfy v určení výrobku, platí za použití v rozporu s určením výrobku.
- Použití výrobku v rozporu s jeho určením, stejně jako nedodržení pokynů tohoto návodu, má za následek ztrátu záruky na výrobek. Společnost Somfy v tomto případě také nenesе žádnou odpovědnost za vzniklé škody.
- Tento návod popisuje instalaci, uvedení do provozu a používání tohoto výrobku.
- Výrobek Somfy, pro který je určen tento návod, musí být nainstalován odborným technickým pracovníkem profesionální montážní firmy s příslušnou elektrotechnickou kvalifikací, pro kterého je tento návod určen.
- Technický pracovník, provádějící instalaci výrobku, je také odpovědný za dodržení norem a právních předpisů, platných v zemi, kde instalaci provádí. Dále je povinen informovat zákazníka o používání a údržbě výrobku.
- Před zahájením instalace odpojte napětí ze všech vodičů a zajistěte, aby nemohlo dojít k jeho opětovnému, nechtěnému či náhodnému, zapnutí.

Použití a vlastnosti

Popis a určení výrobku

Ondeis je venkovní čidlo, určené pro zjištění dešťových a sněhových srážek. Jedná se o elektronický přístroj, použitelný samostatně.

Použití je možné se všemi řídicími jednotkami, které vyhodnocují stav bezpotenciálového kontaktu na svých vstupních svorkách. Zatížitelnost výstupního kontaktu čidla Ondeis viz tabulka Technické údaje.

Technické údaje

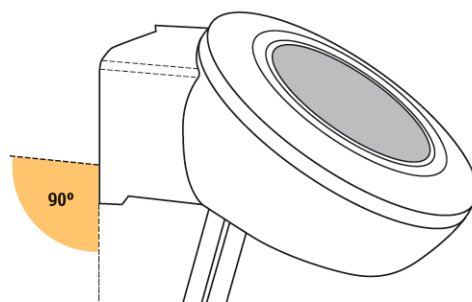
	Ondeis 24 V DC obj. č. 9 016 344	Ondeis obj. č. 9 016 345
Napájecí napětí	24 V= SELV	100 240 V~ / 50 - 60 Hz
Klidový (stand-by) proud	<5 mA při 24 V=	<1 mA při 230 V~
Klidový (stand-by) příkon	<110 mW při 24 V=	<50 mW při 230 V~
Max. příkon (včetně vyhřívání)	<4 W při 24 V=	<4 W při 230 V~
Vyhřívání zapnuto při teplotě	< 5°C	< 5°C
Max. teplota vyhřívání	cca 40°C	cca 40°C
Výstup - bezpotenciálový spínací kontakt (N.O.)	min. 1 mA při 30 V= / 230 V~ max. 2 A při 30 V= / 230 V~	min. 1 mA při 30 V= / 230 V~ max. 2 A při 30 V= / 230 V~
Doba sepnutí výstupu	detekce deště + cca 2 minuty	detekce deště + cca 2 minuty
Pracovní teplota	-20 +60°C	-20 +60°C
Relativní vlhkost	85%	85%
Materiál krytu	CC-ABS polykarbonát	CC-ABS polykarbonát
Rozměry krytu	115 x 100 x 85 mm	115 x 100 x 85 mm
Krytí	IP 44	IP 44
Třída ochrany	II	II
Prohlášení o shodě - viz:	www.somfy.com/CE	www.somfy.com/CE

Montáž



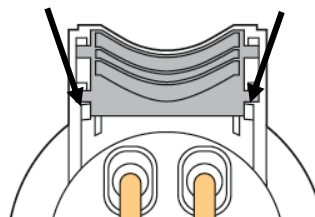
Čidlo Ondeis je určeno k montáži na stěnu nebo stožár.

Čidlo musí být upevněno na svislou plochu nebo stožár:



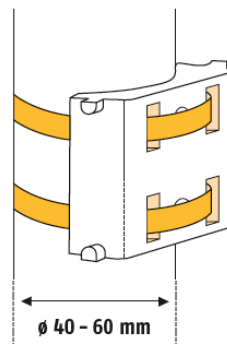
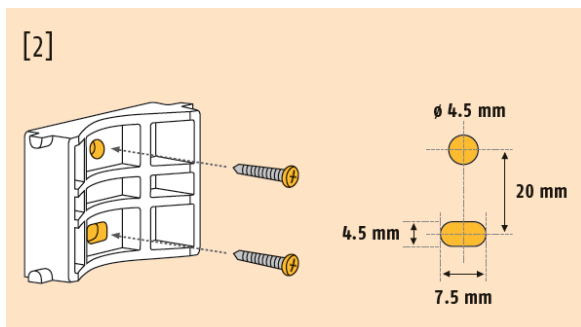
Montáž

Vyjměte držák z těla čidla: zatlačte současně na aretační západky směrem k tělu čidla a držák vysuňte.

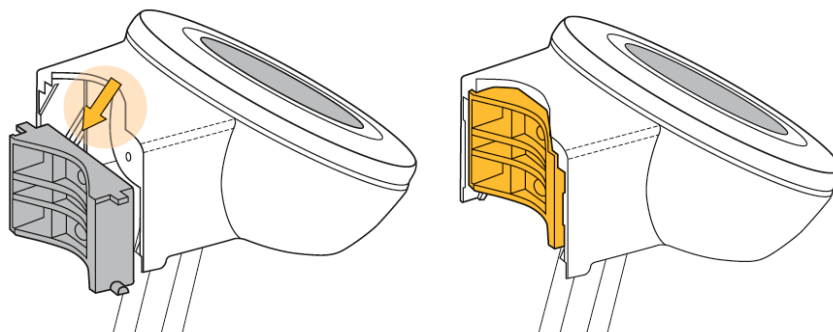


Pro montáž na stěnu: vyvrtejte dva otvory a držák připevněte pomocí hmoždinek a šroubů:

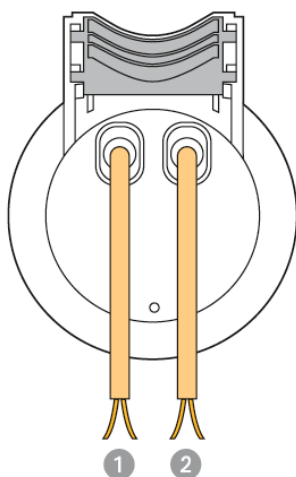
Pro montáž na stožár: upevněte držák na stožár pomocí stahovacích pásek apod. (POZOR - musí být odolné proti UV záření):



Mírným tlakem šikmo shora namáčkněte čidlo na držák, až západky se slyšitelným cvaknutím zapadnou:



Elektrické zapojení



Ondeis 24 V DC

- ❶ Výstup - bezpotenciálový kontakt N.O.
černý 1 - černý 2
- ❷ Napájení 24 V= (chráněné proti přepólování)
červený (+)
černý (-)

Ondeis

- ❶ Výstup - bezpotenciálový kontakt N.O.
černý 1 - černý 2
- ❷ Napájení 100 240 V~
hnědý (L - fázový vodič)
modrý (N - nulový vodič)